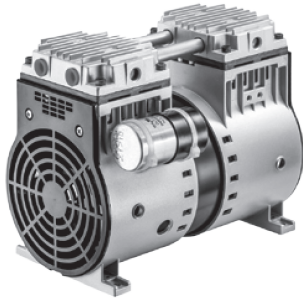


피스톤 진공 펌프



- 피스톤식 진공 펌프
- 설치가 용이
- 공간 절약

■ 형식번호

CJP -
 200V
1

① 본체
② 정격전압

① 본체

기호	본체
120V	모터출력 0.38kW
200V	모터출력 0.58kW

② 정격전압

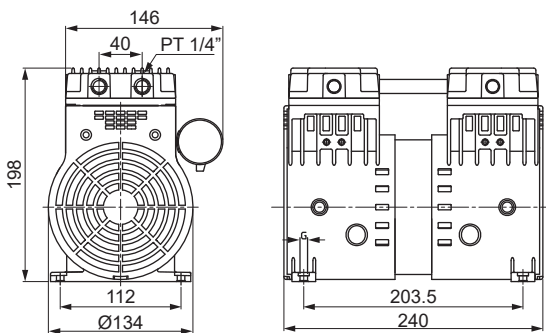
기호	정격전압
1	단상 110V
2	단상 220V

■ 컨범 사양

항목	단위	CJP-120V		CJP-200V	
		50	60	50	60
주파수	Hz	50	60	50	60
흡입 유량	L/min	105	120	165	195
도달 진공 압력	kPa	-93.3			
모터 위상	-	단상			
정격 전압	V	110/220			
모터 출력	kW	0.58			
소음 수준	dB	60		62	
주위 온도	℃	7~40			
무게	kg	11.5			

■ 외형 치수도

● CJP-120



● CJP-200

