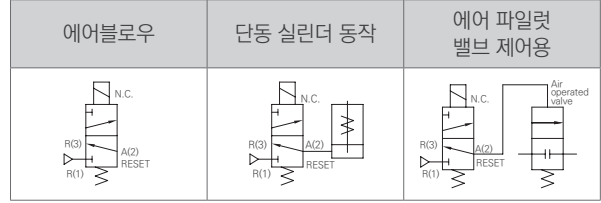


3포트 직동 포펫 소형 래칭 전자 밸브



- 폭 10mm의 소형 3포트 래칭 전자 밸브
- 다양한 배선 방식
리드선 타입, 플러그 커넥터 타입
- 사용예



형식번호

전자밸브 형식번호

LV290

4

E

M5

① 정격 전압

② 배선 방식

③ 서브 베이스

① 정격 전압

기호	전압
4	DC 24V

② 배선 방식

기호	사양
E	E플러그 커넥터

③ 서브 베이스

기호	사양
무기호	없음
M5	있음

매니폴드 형식번호

MCKV010

02

M5

① 연조수

② 포트 사이즈

① 연조수

기호	사양
02	2연조
:	:
10	10연조

② 포트 사이즈

기호	사양
M5	M5 X 0.8 TAP

※ 매니폴드만 제공되는 형식번호입니다. 밸브 조립 사양은 문의 바랍니다.

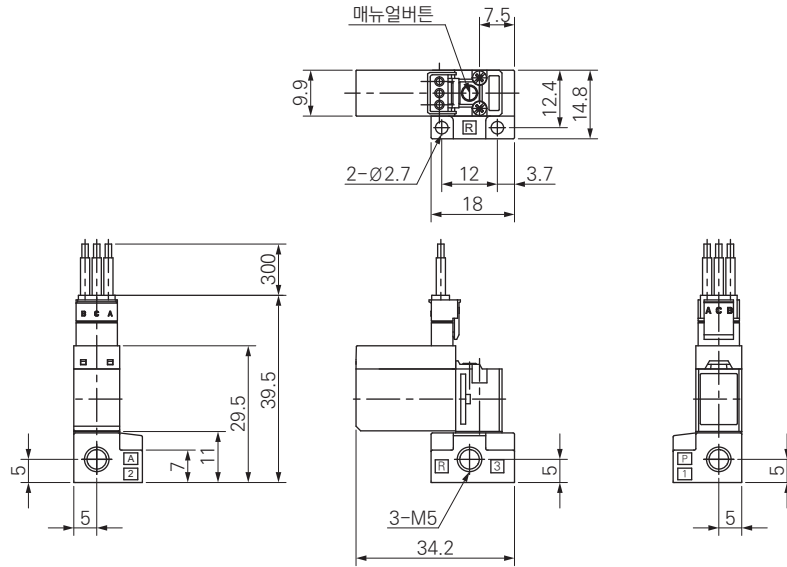
밸브 사양

항목	단위	LV290
밸브 구조	-	직동 포펫 방식
사용 유체	-	무급유 압축 공기, 불활성 가스
사용 압력 범위	MPa	0 ~ 0.7
유효 단면적	P(1) → A(2)	0.2(Cv 0.011)
	A(2) → R(3)	0.2(Cv 0.011)
주위 및 사용 유체 온도	℃	-5 ~ 50(단, 동결이 없을 것) ^{주)}
응답시간(at 0.5MPa)	ms	5이하
급유	-	불필요
최대 작동 빈도	Hz	5
내충격 / 내진동	%	150/30
보호 구조	-	방진
코일 정격 전압	V	DC 24
허용 전압 변동	-	정격 전압의 ±10%
코일 절연의 종류	-	B종 상당(130℃)
소비 전력	W	SET: 0.85 / RESET: 0.7
램프	-	SET: RED / RESET: GREEN

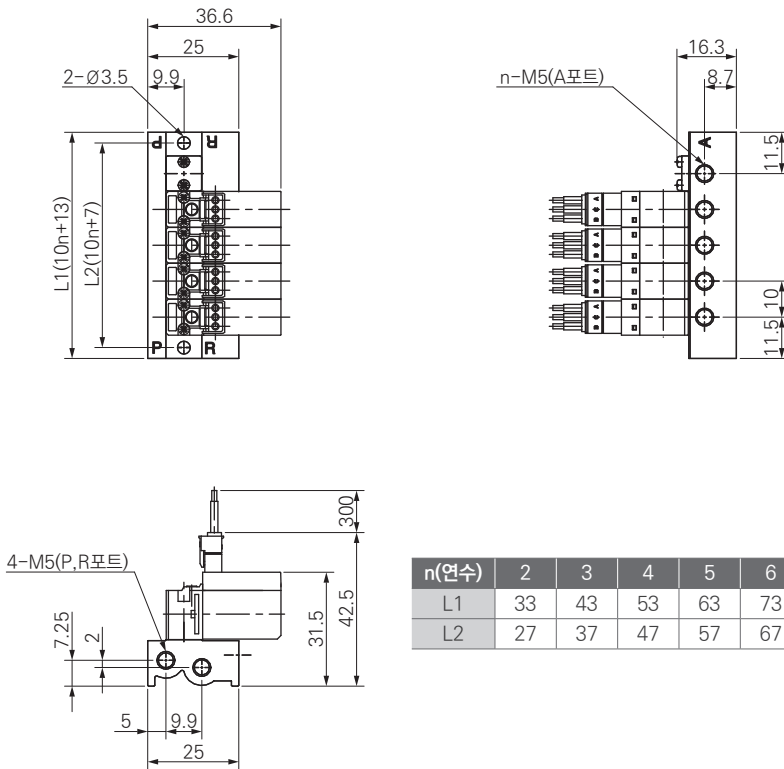
주) 5℃이하에서 사용하는 경우는 드레인이 동결될 우려가 있습니다. 에어 드라이어를 통과한 공기를 사용하여 주십시오.

■ 외형 치수도

● 전자 밸브 외형도



● 매니폴드 외형도



n(연수)	2	3	4	5	6	7	8	9	10
L1	33	43	53	63	73	83	93	103	113
L2	27	37	47	57	67	77	87	97	107