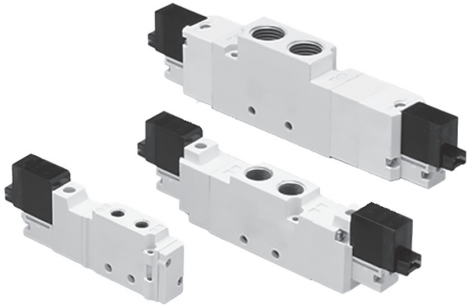


CKV100,200,300 Series

5포트 파일럿형 전자 밸브



- 폭 10, 15, 18mm 5포트 전자 밸브
- 직접 배관형, 베이스 배관형

■ 형식번호

전자밸브 형식번호



① 폭 사양

기호	사양
1	10mm(CKV100)
2	15mm(CKV200)
3	18mm(CKV300)

② 전환 방식

기호	사양
1	2위치 싱글
2	2위치 더블
3	3위치 올포트 블록
4	3위치 이그저스트 센터
5	3위치 압력 센터

③ 배관 사양

기호	사양
무기호	직접 배관형
B	베이스 배관형

④ 정격 전압

기호	사양
1	AC 100V
2	AC 220V
4	DC 24V

⑤ 배선 방식·램프 및 서지킬러

기호	사양	램프, 서지 킬러 부착
E	E형 플러그 커넥터	
P	P형 플러그 커넥터 ^{주)}	

주) P형 커넥터 타입은 DC24V만 가능합니다.

⑥ 포트 사이즈

기호	사양
무기호	베이스 없음
M5	M5 나사
01	Rc(PT)1/8
02	Rc(PT)1/4
03	Rc(PT)3/8

※ 적용 사용표 참고

※ 포트 사이즈 적용 표

배관형	기호	포트 사이즈	제품시리즈
직접	M5	M5 나사	CKV100
	01	Rc(PT)1/8	CKV200
	02	Rc(PT)1/4	CKV300
베이스	무기호	베이스 없음	전체 사양
	01	Rc(PT)1/8	CKV100
	02	Rc(PT)1/4	CKV200
	03	Rc(PT)3/8	CKV300

매니폴드 형식번호



① 폭 사양

기호	사양
1	CKV100 시리즈
2	CKV200 시리즈
3	CKV300 시리즈

② 배관 사양

기호	사양
무기호	직접 배관형
B	베이스 배관형

③ 연조수

기호	사양
02	2연조
⋮	⋮
10	10연조

④ 포트 사이즈

기호	사양
M5	M5 X 0.8 TAP

※ 포트 사이즈는 베이스 배관형만 지원합니다.

※ 매니폴드만 제공되는 형식번호입니다.
밸브 조립 사양은 문의 바랍니다.

■ 공통 사양

항목		단위	직접·베이스배관형
사용 유체		-	무급유 압축 공기, 불활성 가스
사용 압력 범위	2위치	싱글	0.15 ~ 0.7
		더블	0.1 ~ 0.7
	3위치		0.2 ~ 0.7
주위 및 사용 유체 온도		℃	-5 ~ 50(단, 동결이 없을 것 ^{주)})
최대 작동 빈도	2위치	Hz	5
	3위치		3
급유		-	불필요
수동조작		-	Push Turn Lock 방식
내충격 / 내진동		%	150/30
보호 구조		-	방진
정격 전압		V	AC: 100, 220(50/60Hz) DC: 24
허용 전압 변동		-	정격 전압의 ±10%
코일 절연의 종류		-	B종 상당(130℃)
피상 전력	AC	110V	1.1(보관 유지)
		220V	2.0(보관 유지)
소비 전력	DC	W	1.0

주) 5℃이하에서 사용하는 경우는 드레인이 동결될 우려가 있습니다. 에어 드라이어를 통과한 공기를 사용하여 주십시오.

직접 배관형 규격별 사양

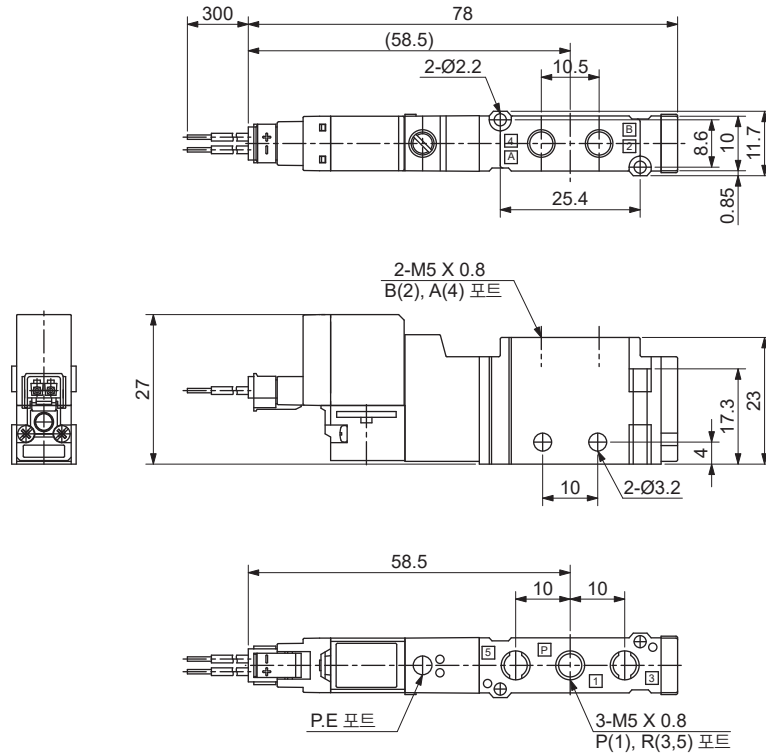
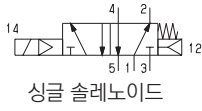
제품 규격	전환방식	유효단면적	응답시간
CKV110	2위치 싱글	6.0mm ² (Cv: 0.33)	12ms 이하
CKV120	2위치 더블		10ms 이하
CKV130	3위치 올포트 블록	3.5mm ² (Cv: 0.2)	25ms 이하
CKV140	3위치 이그저스트 센터		
CKV150	3위치 압력 센터		
CKV210	2위치 싱글	10.5mm ² (Cv: 0.58)	15ms 이하
CKV220	2위치 더블		12ms 이하
CKV230	3위치 올포트 블록	8.0mm ² (Cv: 0.44)	25ms 이하
CKV240	3위치 이그저스트 센터		
CKV250	3위치 압력 센터		
CKV310	2위치 싱글	16.0mm ² (Cv: 0.9)	25ms 이하
CKV320	2위치 더블		15ms 이하
CKV330	3위치 올포트 블록	13.5mm ² (Cv: 0.75)	30ms 이하
CKV340	3위치 이그저스트 센터		
CKV350	3위치 압력 센터		

베이스 배관형 규격별 사양

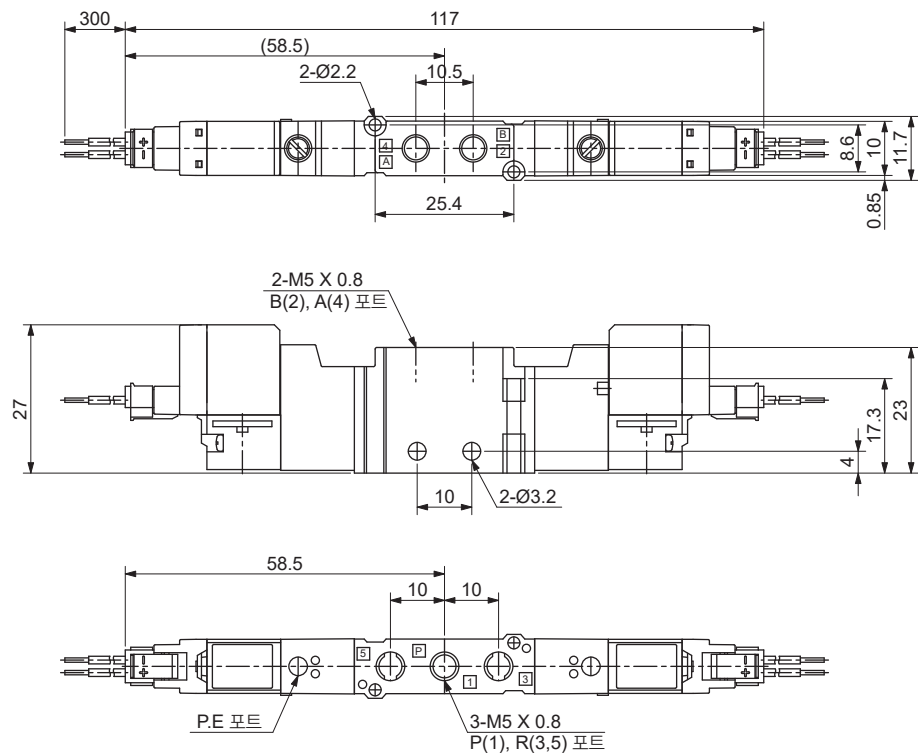
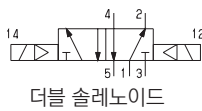
제품 규격	전환방식	유효단면적	응답시간
CKV110B	2위치 싱글	6.0mm ² (Cv: 0.33)	12ms 이하
CKV120B	2위치 더블		10ms 이하
CKV130B	3위치 올포트 블록	3.5mm ² (Cv: 0.2)	25ms 이하
CKV140B	3위치 이그저스트 센터		
CKV150B	3위치 압력 센터		
CKV210B	2위치 싱글	12.5mm ² (Cv: 0.7)	15ms 이하
CKV220B	2위치 더블		12ms 이하
CKV230B	3위치 올포트 블록	9.0mm ² (Cv: 0.3)	25ms 이하
CKV240B	3위치 이그저스트 센터		
CKV250B	3위치 압력 센터		
CKV310B	2위치 싱글	23.4mm ² (Cv: 1.3)	25ms 이하
CKV320B	2위치 더블		15ms 이하
CKV330B	3위치 올포트 블록	18.0mm ² (Cv: 1.0)	30ms 이하
CKV340B	3위치 이그저스트 센터		
CKV350B	3위치 압력 센터		

외형 치수도

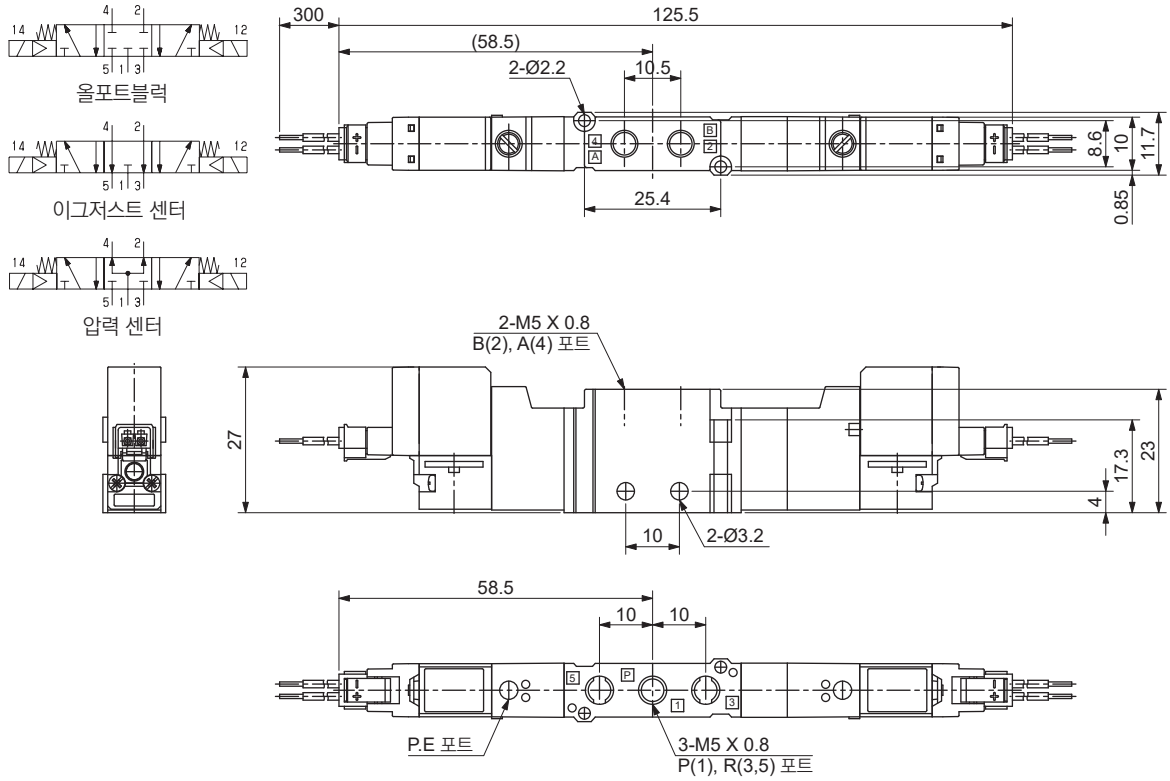
● CKV110-□ E-M5



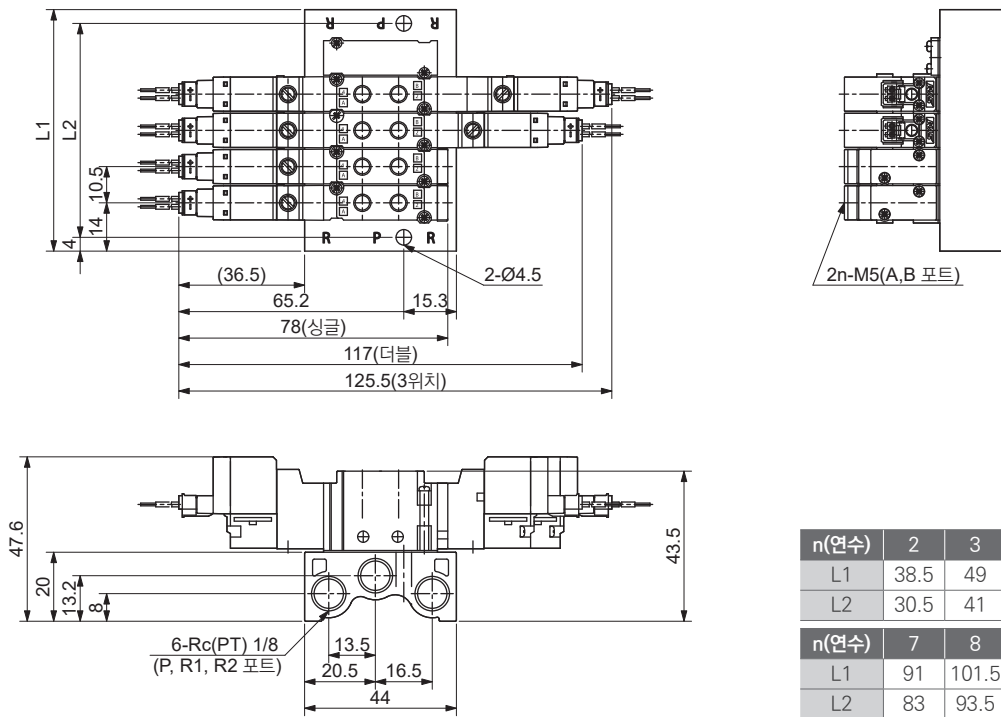
● CKV120-□ E-M5



● CKV130, 140, 150 - □ E-M5

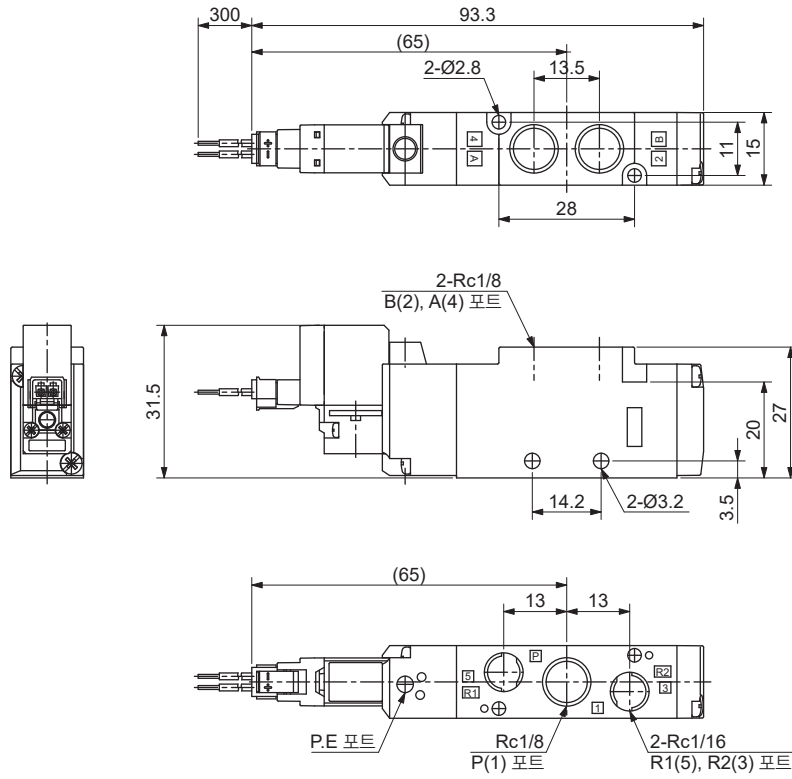


● MCKV100(매니폴드)

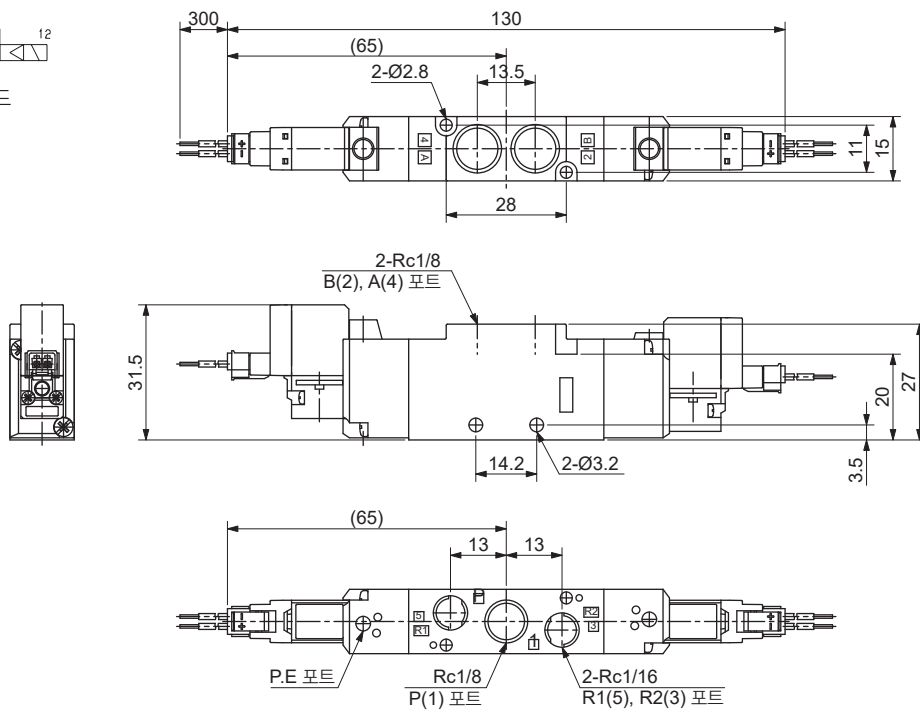
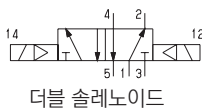


n(연수)	2	3	4	5	6
L1	38.5	49	59.5	70	80.5
L2	30.5	41	51.5	62	72.5
n(연수)	7	8	9	10	
L1	91	101.5	112	122.5	
L2	83	93.5	104	114.5	

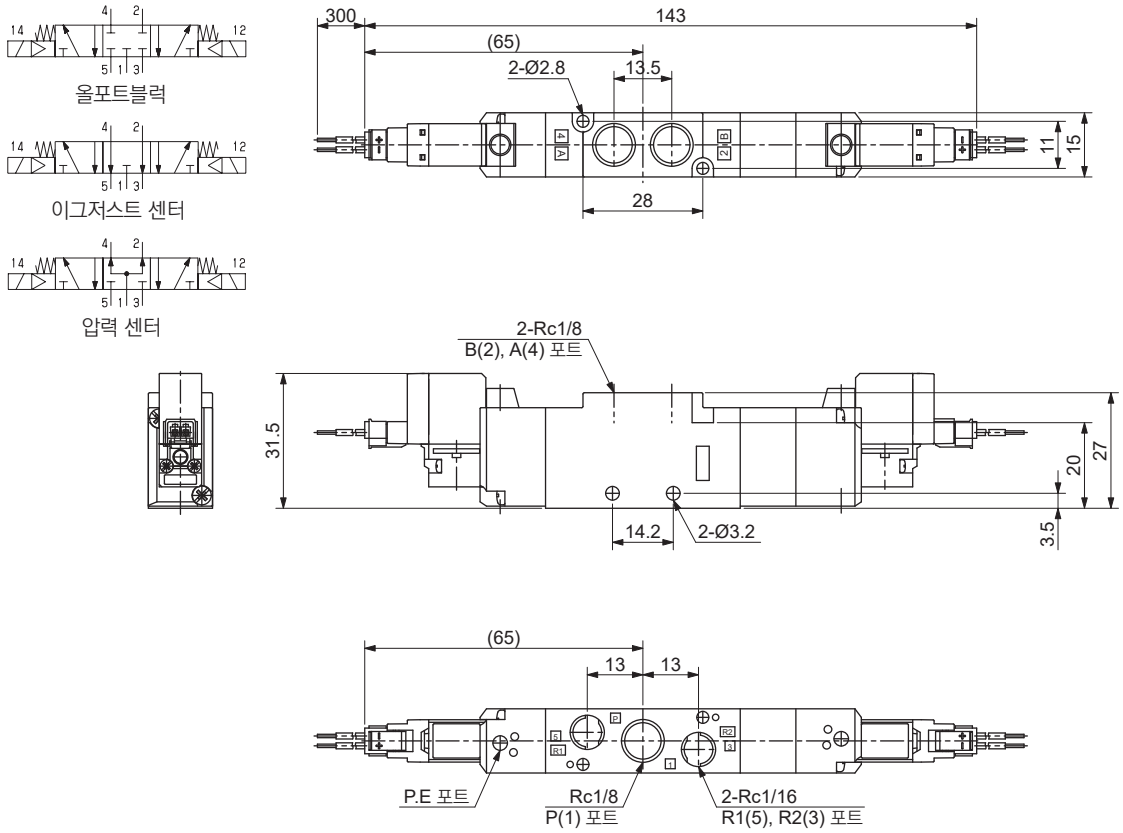
● CKV220-□E-01



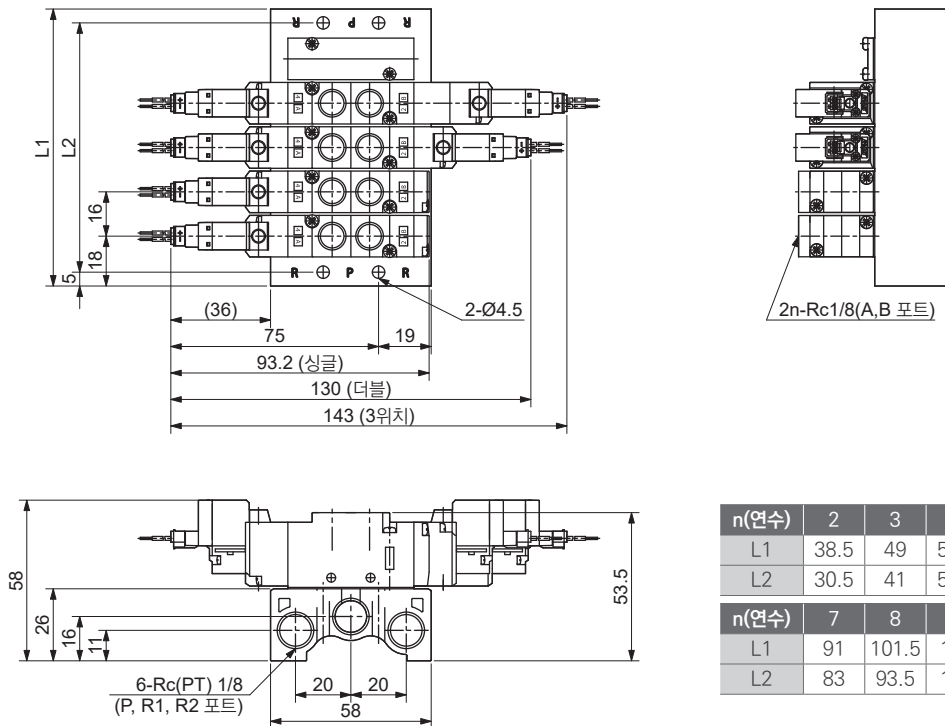
● CKV220-□E-01



● CKV230,240,250-□E-01

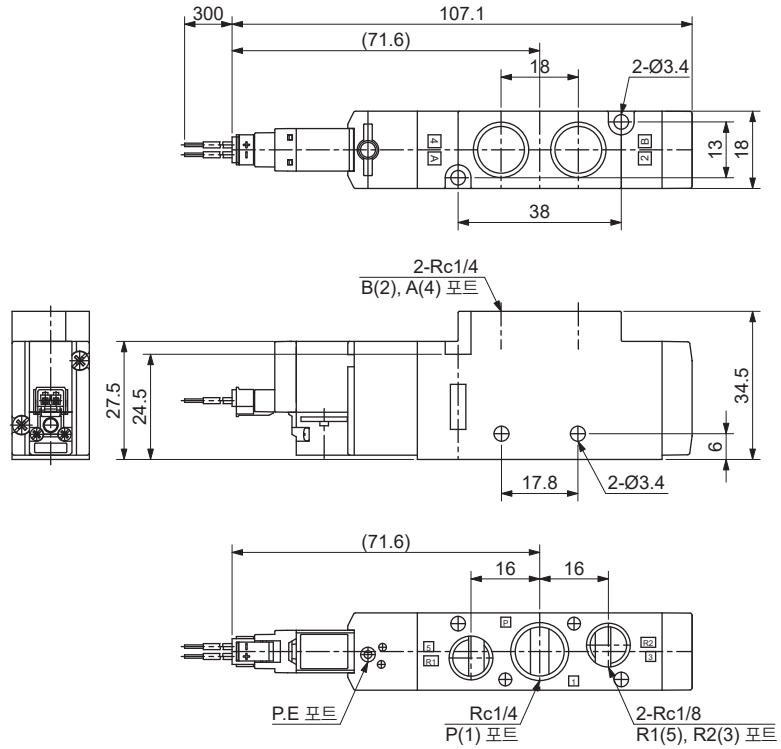
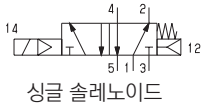


● MCKV200(매니폴드)

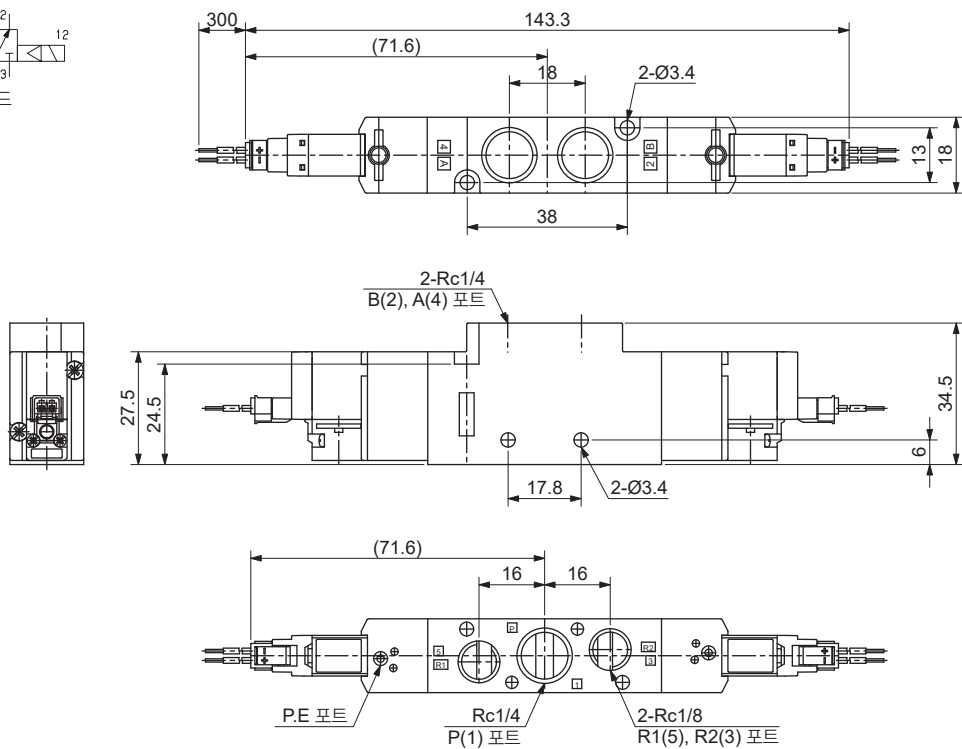
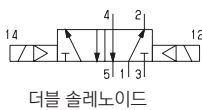


n(연수)	2	3	4	5	6
L1	38.5	49	59.5	70	80.5
L2	30.5	41	51.5	62	72.5
n(연수)	7	8	9	10	
L1	91	101.5	112	122.5	
L2	83	93.5	104	114.5	

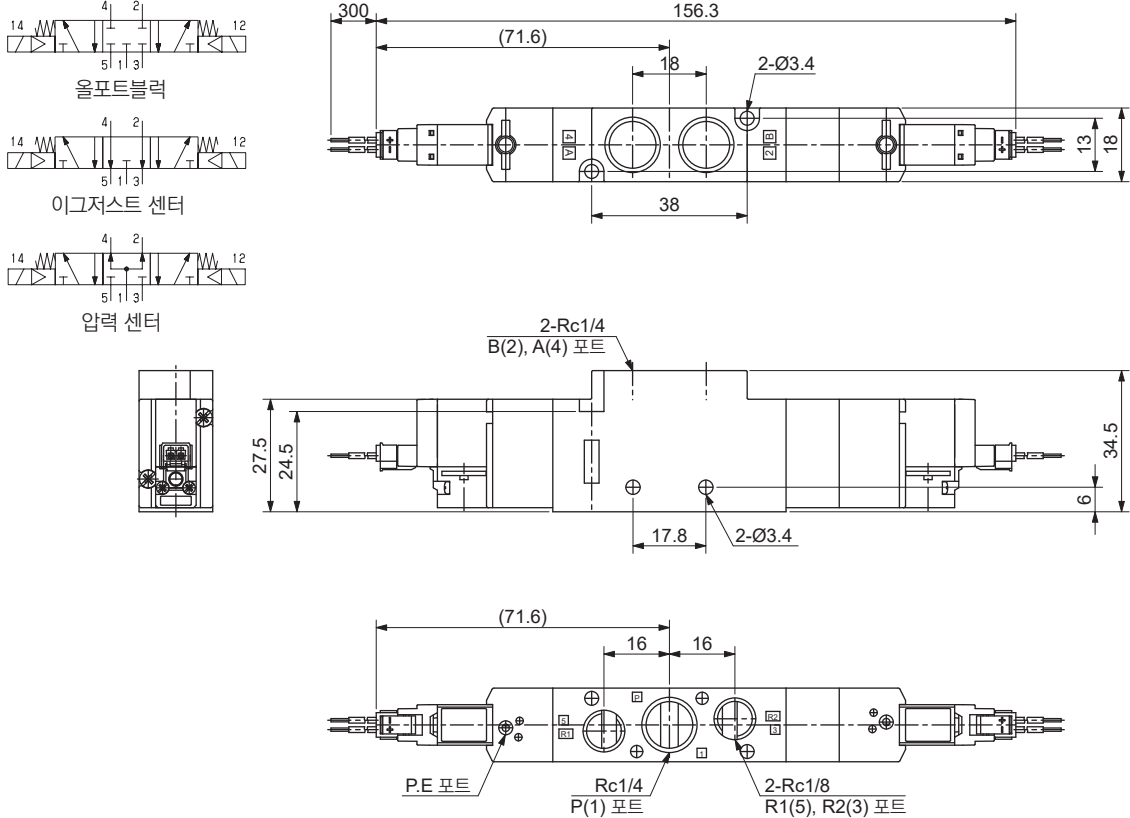
● CKV310-□E-01



● CKV320-□E-01



● CKV330,340,350-□E-01



● MCKV300(매니폴드)

