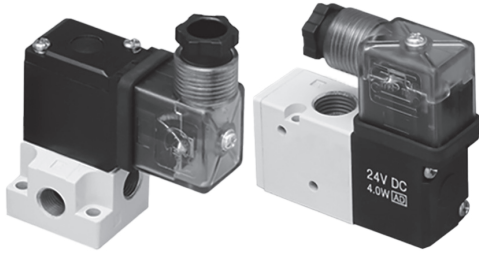


CUV307 Series

3포트 직동 포펫 전자 밸브(유니버설 타입)



- 상시 닫힘(N.C), 열림(N.O) 자유롭게 변경 가능
상시 닫힘(N.C), 열림(N.O)을 공급 포트의 선택만으로 사용이 가능하도록 디자인한 밸브로 어느 포트로도 공급과 배기를 자유롭게 사용 가능
- 사용예

| | | |
|--|--|--|
| 3-Port Valve (Normally Closed Type) | 3-Port Valve (Normally Open Type) | Selector Valve |
| | | |
| Divider Valve | Vacuum/Release Valve (Normally Closed Type) | Vacuum/Release Valve (Normally Open Type) |
| | | |

형식번호

CUV307 - 4 - L - S

① 정격 전압 ② 배선 방식 ③ 램프, 서지전압 보호회로

① 정격 전압

| 기호 | 전압 |
|----|--------|
| 4 | DC 24V |

※ 상기 이외에 사양은 문의바랍니다.

② 배선 방식

| 기호 | 배선 방식 |
|----|---------------------|
| L | 리드선 방식 |
| D | DIN형 터미널 방식 |
| DN | DIN형 터미널 방식(컨넥터 없음) |

③ 램프, 서지전압 보호회로

| 기호 | 사양 |
|-----|---------------|
| 무기호 | 없음 |
| L | 램프 내장 |
| S | 램프, 서지보호회로 내장 |

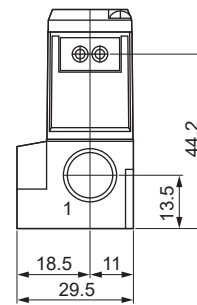
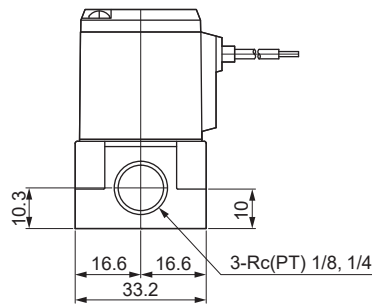
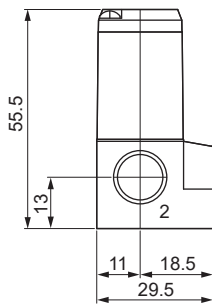
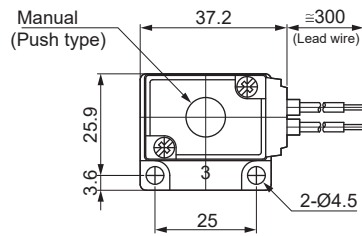
※ S타입은 배선 방식에 "D"만 대응 가능

밸브 사양

| 항목 | 단위 | CUV307 |
|---------------|-----------------|---|
| 밸브 구조 | - | 직동 포펫 방식 |
| 사용 유체 | - | 무급유 압축 공기, 불활성 가스 |
| 사용 압력 범위 | kPa | -100 ~ 700(-0.1 ~ 7.1 kgf/cm ²) |
| 유효 단면적 | mm ² | 4.0(Cv 0.22) |
| 주위 및 사용 유체 온도 | ℃ | 0 ~ 50(단, 동결이 없을 것) |
| 급유 | - | 불필요 |
| 내충격 / 내진동 | % | 150/30 |
| 보호 구조 | - | 방진 |
| 코일 정격 전압 | V | DC 24(duty cycle 100%) |
| 허용 전압 변동 | - | 정격 전압의 ±10% |
| 코일 절연의 종류 | - | B종 상당(130℃) |
| 소비 전력 | W | DC: 4 |

■ 외형 치수도 ※ 하기 이외에 도면은 문의 바랍니다.

● CUV307-L(리드선 방식)



● CUV307-4D(DIN형 터미널 방식)

