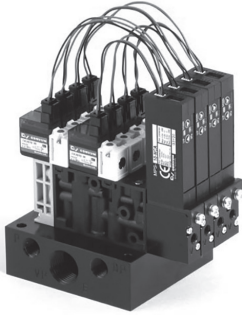


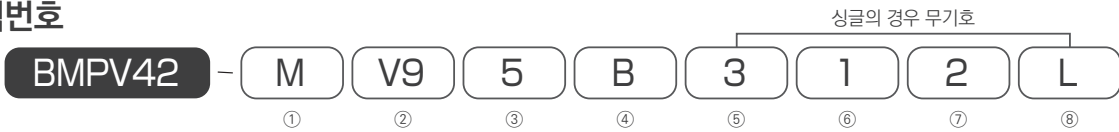
BMPV42 Series

10mm 폭 진공 절환 밸브 유닛



- 10mm폭 소형 경량 진공 절환 밸브 유닛
10mm폭의 슬림 설계, 질량 57g으로 경량 압력센서, 파괴유량조절 장치 등의 직접 탑재하여 고송 흡착 반송 가능
- BMC42와 부품 공유
BMC42와 사용부품이 비슷하여 이젝터 타입으로 전환이 용이
- 매니폴더 5연조까지 대응 가능

■ 형식번호



① 본체 타입

기호	본체 타입
S	싱글
M	연조

② 압력센서

기호	탑재센서	압력범위(kPa)	표시	스위치 출력	아날로그 출력	입력사항
V9	MPS-V9	-101.3~0	디지털	NPN 1점	DC1~5V	없음
10	MPS-10 ^{주1}	-101~500	디지털	NPN 1점	DC1~5V	싱크
Z	센서 없음					

주1) 에너지 절약 기능이 있는 센서(전자 밸브 제어 가능 모드)
※ PNP 출력 사양에 대해서는 문의를 해주세요.

③ 전자 밸브

기호	사양
5	DC24V

④ 유로타입

기호	유로 타입
A	상시개
B	상시폐
W	자기유지

★표시는 주문 제작품입니다.

⑤ 매니폴드 연조수

기호	연조수
1	1연조 ★
2	2연조
3	3연조
4	4연조
5	5연조

⑥ 블록 플레이트

기호	개수	기호	개수
0	없음	3	3개 ★
1	1개 ★	4	4개 ★
2	2개 ★	5	5개 ★

★표시는 주문 제작 제품입니다.

⑦ 탑재 본체 대수

기호	대수
1	1대 ★
2	2대
3	3대
4	4대
5	5대

★표시는 주문 제작 제품입니다.

⑧ 세트 방향

기호	세트 방향
무기호	⑥⑦이 동수인 경우
R	우측 막힘 ★
L	좌측 막힘 ★

※ 진공구를 정면으로 하고 컨범 본체가 오른쪽으로 채워지고, 왼쪽으로 채워지게 됩니다.
★표시는 주문 제작 제품입니다.

■ 사양

컨범 사양

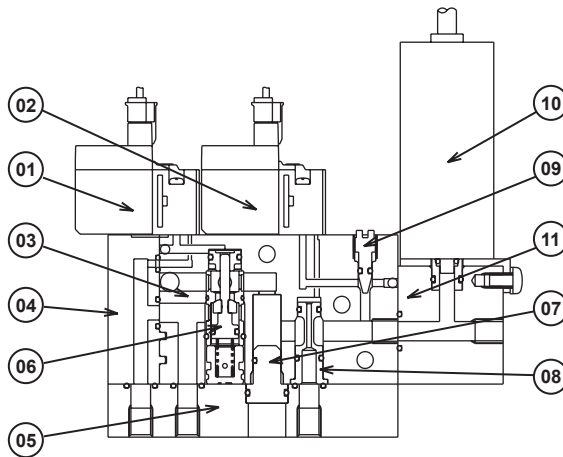
항목	단위	BMPV42	
		진공 절환 밸브	진공 파괴 밸브
사용 유체	-	공기(진공)	무급유 압축 공기
주의 온도	℃	0 ~ 60(단, 동결이 없을 것)	
사용 압력 범위	-	-90 ~ 0kPa	0 ~ 0.5MPa
공급 공기유로상태	-	상시 열림(A)·상시 닫힘(B)·자기유지(W)	
밸브 구조	-	파일럿형 포펫밸브	직동형 포펫밸브
유효 단면적	mm ²	2.4	0.2
제어 유량	L/min(ANR)	약19(at: -90kPa)	약10(at: 0.5MPa)

※ 원활한 동작을 위해서는 0.3MPa 이상의 압축공기 공급이 필요합니다.

전자 밸브 사양

항목	단위	CKV010-4E	LV290-4E
밸브 구조	-	3포트 직동 포펫 밸브	
정격 전압	V	DC24	
허용 전압 오차	%	±10	
소비전력	W(mA)	1(42)	1.3(54)
			1.5(63)
최소 통전 시간	ms	-	
절연 클래스	-	B종 상당	
수동 조작	-	Non-Lock 방식	없음
표지·서지 킬러	-	LED·다이오드	
배선	-	리드선 부착 커넥터(300mm)	
질량(리드선포함)	-	15.3	19.5

■ 구조도

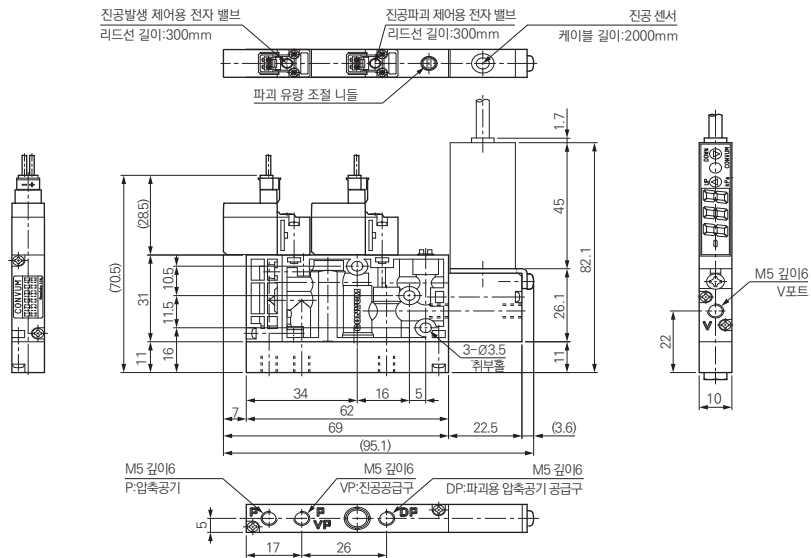


주요 부품

번호	부품 명칭	재질
1	진공발생 제어용 전자 밸브	-
2	진공파괴 제어용 전자 밸브	-
3	본체	PA
4	사이드 플레이트	PA
5	S 베이스	알루미늄
6	포펫 밸브	알루미늄, SUS, FKM, NBR
7	플러그	알루미늄, NBR
8	교차마개	알루미늄
9	파괴유량 조절니들	SUS, NBR
10	압력센서	-
11	센서 베이스	알루미늄

■ 외형 치수도

● 싱글 타입



● 연조 타입

