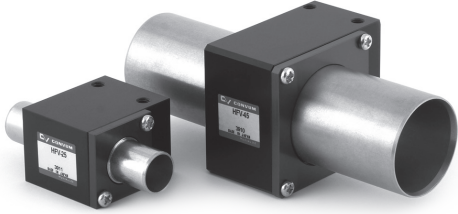


인라인 타입 대용량 컨범(Red Convum)

www.convum.co.kr



- 대량의 흡입 유량
최대 흡입 유량 740L/min(ANR)
※ HFV-45 타입
- 원터치 피팅 부착 타입 선택 가능
- 어플리케이션 예
가볍고 통기성이 있는 워크의 흡착 반송
기판등의 흡착 반송
미립자물의 흡출
공기나 가스의 흡출(공기 이외의 사용 시 문의를 바랍니다.)

형식번호



① 본체 사이즈

기호	본체 사이즈(mm)
25	25
30	30
45	43.5

② 피팅타입

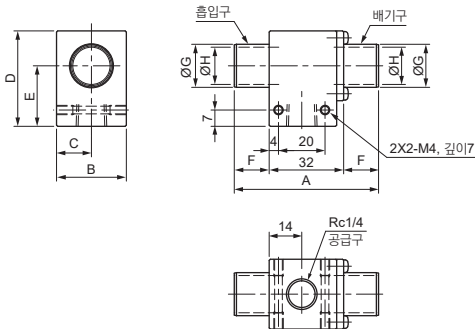
기호	타입
무기호	호스용 피팅
M	원터치 피팅(25만)

컨범 사양

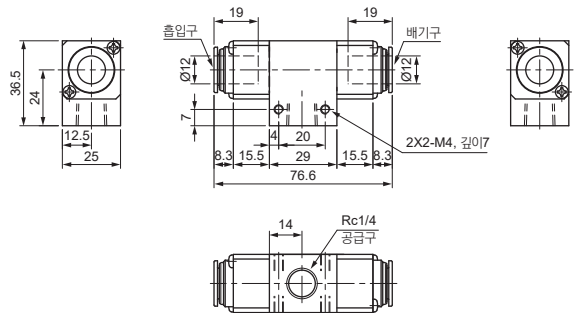
항목	단위	HFV-25	HFV-30	HFV-45	HFV-25M
사용 유체	-	무급유 압축 공기			
주위 온도	℃	0 ~ 55(단, 동결이 없을 것)			
사용 압력 범위	MPa	0.1 ~ 0.6			
정격압력	MPa	0.5			
흡입유량	L/min(ANR)	230	305	740	140
도달 진공 압력	kPa	-11	-5.0	-2.0	-17.5
공기 소비 유량	L/min(ANR)	170	145	160	170
질량	g	70	113	205	130

외형 치수도

● 호스용 피팅 타입



● 원터치 피팅 타입



형식	A	B	C	D	E	F	G	H
HFV-25	62	25	12.5	36.5	24	15	13.5	12
HFV-30	82	30	15	41	26	25	19	16
HFV-45	112	43.5	21.8	54.5	32.8	40	32	29.5