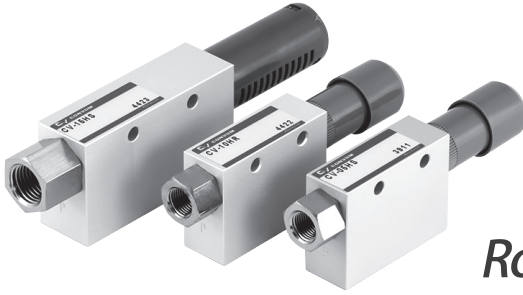


01 진공이젝터

CV Series

기본형 컨범(Red Convum)



- **진공 이젝터 기본형**
소유량부터 대유량에 따라 노즐 사이즈 선택 가능
- **긴 수명**
가동부가 없는 심플한 구조로 트러블 회피하여 내구성 확보
- **특수 환경에 사용 가능한 SUS, PTFE 재질**
반도체 제조장치 등에서 사용가능
약품이 비산하고 있는 환경에서 뛰어난 내약품성을 발휘
* SUS, PTFE 사양 및 주문형식은 문의 바랍니다.
- **사이렌서·공급구에 이물질 혼입 방지**
방진 메쉬 탑재(노즐경에 따라서 일부 탑재 되지 않는 기종도 있습니다.)
- **알루미늄 타입에 메카니컬 스위치 탑재 가능**

형식번호



① 노즐 타입(알루미늄 재질)

기호	노즐경(mm)
05	0.5
10	1.0
15	1.5
20	2.0
25	2.5
30A	3.0

② 도달진공압력(알루미늄 재질)

기호	타입	진공압력(kPa)
H	압력형	-87
L	유량형	-53

③ 정격압력(알루미늄 재질)

기호	공급압력(MPa)
S	0.5
R	0.35

④ 압력스위치(알루미늄 재질)

기호	형상
무기호	표준(압력 스위치 없음)
CK	압력 스위치 부착

※ 노즐경 25,30A 타입은 압력 스위치 선택 안됨
 ※ 압력스위치 없음 옵션 선택 후,
 압력 스위치 부착으로 추가 변경 하지 못함

사양

컨범 사양

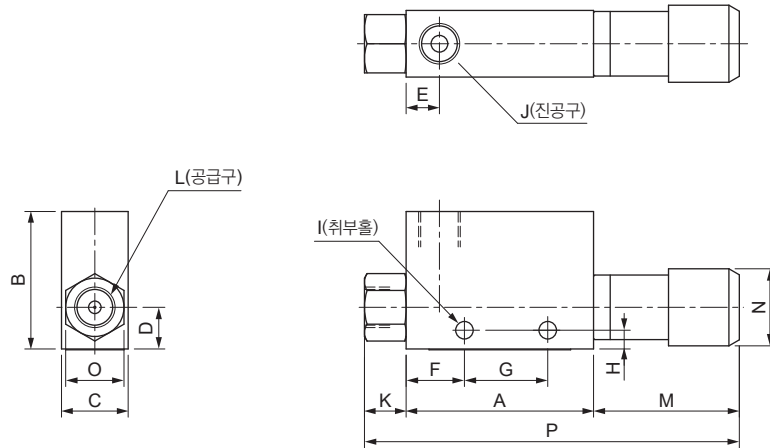
항목	단위	CV-05		CV-10			CV-15			CV-20			CV-25		CV-30A		
		HS	LS	HS	LS	HR	HS	LS	HR	HS	LS	HR	HS	LS	HS	LS	
노즐 직경	mm	0.5		1.0			1.5			2.0			2.5		3.0		
사용 유체	-	무급유 압축 공기															
주요 온도	℃	0 ~ 60(단, 동결이 없을 것)															
사용 압력 범위	MPa	0.1 ~ 0.6															
정격압력	MPa	0.5		0.35			0.5			0.35			0.5		0.5		
도달진공압력	kPa	-87	-57	-92	-57	-91	-92	-57	-91	-92	-57	-91	-92	-57	-92	-57	
흡입유량	L/min(ANR)	6	9	27	36	25	63	95	54	110	155	88	160	250	225	350	
공기소비유량	L/min(ANR)	13		44			100			180			265		385		

사이렌서 사양

항목	단위	MSS-01	MSM-01	MSL-02	MS6-01	
사용 유체	-	무급유 압축 공기				
주요 온도 범위	℃	0 ~ 60(단, 동결이 없을 것)				
사용 압력 범위	MPa	0.0 ~ 0.5				
포트 사이즈	-	G1/8	G1/4	R1/2	G3/4	
소음 감소 효과	dB	20이상				
적용 모델	-	CV-05, 10	CV-15	CV-20	CV-25, 30A	
무게	g	5	7	25	54	

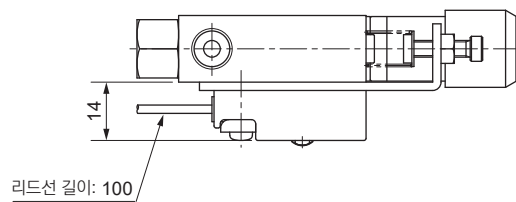
■ 외형 치수도

● CV-□□표준(압력 스위치 없음)



형식	A	B	C	D	E	F	G	H	I	J	K	L	M	N	O	P	사이렌서 취부나사
CV-05	45	33	16	10	8	14	20	4.5	2- \varnothing 4.2	Rp1/8	10	Rp1/8	35	\varnothing 18.5	14	90	Rp1/8
CV-10										Rp1/4		Rp1/4					
CV-15	63	35	20	11	10	20	25	5	2- \varnothing 4.5	Rp1/4	15	Rp1/4	45.5	\varnothing 20	17	123.5	Rp1/4
CV-20	85	40	30	15	13	28	32	7	2- \varnothing 6	Rp3/8	20		60.5	\varnothing 30	24	165.5	Rp1/2
CV-25	100	60	40	20	16	20	50	5.5		Rc1/2	17	Rc3/8	96	\varnothing 40	28	213	Rp3/4
CV-30A	118				20	33				Rc3/4	20	Rc1/2			30	234	

● CV-□□CK 압력 스위치 부착



형식	M	B
CV-05	36	33
CV-10		
CV-15	46.5	35
CV-20	60.5	50

