

## 고내구성 자바라 패드



- 내구성이 뛰어난 TPU제 사용으로 운영비용 삭감  
내마모성: 기존 고무 재질의 약 10배  
내유성: 광물유, 동식물성 기름 등에 우수함.  
내후성: 특히 오존에 대하여 우수하여 고수명
- 자바라 형태로 평행보다 R면 추종성 향상으로 다양한 워크 대응
- 패드 안 쪽의 홈으로 유막이 있는 워크에도 미끌림 방지
- 흡착 높이 위치 티칭용 마크 추가

### 형식번호



#### ① 패드 직경

기호	패드 직경
10	Ø10
20	Ø20
30	Ø30
40	Ø40
60	Ø60
80	Ø80
100	Ø100
120	Ø120
150	Ø150

#### ② 재질

기호	재질
T	TPU

#### ③ 나사 사양

기호	나사 사양	대응 패드 사이즈
M5	M5 X 0.8 암나사	Ø10
M6	M6 X 1.0 암나사	Ø20,30,40
M10	M10 X 1.5 암나사	Ø40,60,80,100,120,150
M12	M12 X 1.75 암나사	Ø40,60,80,100,120,150
M16	M16 X 1.5 암나사	Ø40,60,80,100,120,150
G1	G1/8 암나사	Ø20,30
G2	G1/4 암나사	Ø40,60,80
M10F	M10 X 1.25 수나사	Ø60,80,100,120,150

※ 나사와 패드가 일체형 제품입니다.

#### ④ 필터

기호	필터
무기호	무
F	유

※ Ø10, 20, 30은 필터 장착이불가능합니다.  
※ 필터만 별도 판매하지 않습니다.

### 패드 재질표

기호	재질	경도(A/s)	사용온도(°C)	색상
T	TPU	85	-10 ~ 70	반투명 핑크

### 연결나사 사양표

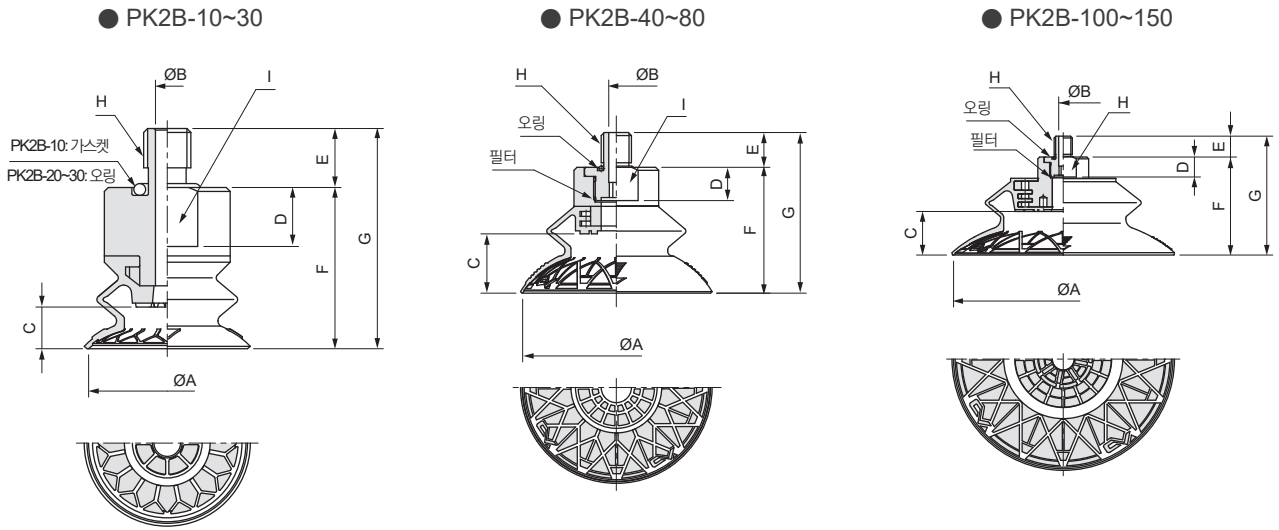
패드사이즈	Ø10			Ø20, 30			Ø40, 60, 80, 100, 120, 150					
	M5 X 0.8 암나사			M6 X 1.0 암나사	G1/8 암나사	M6 X 1.0 암나사 <sup>주1)</sup>	M10 X 1.5 암나사	M12 X 1.75 암나사	M16 X 1.5 암나사	M5 X 0.8 암나사	G1/4 암나사 <sup>주2)</sup>	M10 X 1.25 수나사 <sup>주3)</sup>
재질	알루미늄					탄소강						
필터 사양	필터 없음					SUS(MESH60)						
패킹 재질	NBR											없음

주1) Ø40만 대응 가능 합니다.

주2) Ø40, 60, 80만 대응 가능 합니다.

주3) Ø60, 80, 100, 120, 150만 대응 가능 합니다.

PK2B 외형 치수도



형식번호	ØA	ØB	C	D	E	F	G	H	I
PK2B-10-T-M5	10	2	4	5.5	5	16.3	21.3	M5x0.8	이면폭 9
PK2B-20-T-M6	20	3	5.3	7.5	7.5	20.5	28	M6x1.0	이면폭 14
PK2B-20-T-G1	20	3	5.3	7.5	8	20.5	28.5	G1/8	이면폭 14
PK2B-30-T-M6	30	3	7.3	7.5	7.5	21.7	29.2	M6x1.0	이면폭 14
PK2B-30-T-G1	30	3	7.3	7.5	8	21.7	29.7	G1/8	이면폭 14
PK2B-40-T-M6	42.1	3	14.2	10	7.5	36.2	43.7	M6x1.0	이면폭 22
PK2B-40-T-M10	42.1	5	14.2	10	11.5	36.2	47.7	M10x1.5	이면폭 22
PK2B-40-T-M12	42.1	6	14.2	10	15	36.2	51.2	M12x1.75	이면폭 22
PK2B-40-T-M16	42.1	10	14.2	10	10	36.2	46.2	M16x1.5	이면폭 22
PK2B-40-T-G2	42.1	6	14.2	10	9	36.2	45.2	G1/4	이면폭 22
PK2B-60-T-M10	61.9	5	19.6	11	11.5	41.6	53.1	M10x1.5	이면폭 24
PK2B-60-T-M12	61.9	6	19.6	11	15	41.6	56.6	M12x1.75	이면폭 24
PK2B-60-T-M16	61.9	10	19.6	11	10	41.6	51.6	M16x1.5	이면폭 24
PK2B-60-T-G2	61.9	6	19.6	11	9	41.6	50.6	G1/4	이면폭 24
PK2B-80-T-M10	80.3	5	23.7	11	11.5	46.7	58.2	M10x1.5	이면폭 24
PK2B-80-T-M12	80.3	6	23.7	11	15	46.7	61.7	M12x1.75	이면폭 24
PK2B-80-T-M16	80.3	10	23.7	11	10	46.7	56.7	M16x1.5	이면폭 24
PK2B-80-T-G2	80.3	6	23.7	11	9	46.7	56.7	G1/4	이면폭 24
PK2B-100-T-M10	102	5	22	11	11.5	51	62.5	M10x1.5	이면폭 24
PK2B-100-T-M12	102	6	22	11	15	51	66	M12x1.75	이면폭 24
PK2B-100-T-M16	102	10	22	11	10	51	61	M16x1.5	이면폭 24
PK2B-120-T-M10	122	5	24	11	11.5	54	65.5	M10x1.5	이면폭 24
PK2B-120-T-M12	122	6	24	11	15	54	69	M12x1.75	이면폭 24
PK2B-120-T-M16	122	10	24	11	10	54	64	M16x1.5	이면폭 24
PK2B-150-T-M10	153	5	28	11	11.5	60	71.5	M10x1.5	이면폭 24
PK2B-150-T-M12	153	6	28	11	15	60	75	M12x1.75	이면폭 24
PK2B-150-T-M16	153	10	28	11	10	60	70	M16x1.5	이면폭 24

※ 립부위의 패턴 및 외형은 사이즈마다 조금씩 차이가 있으므로 상세 내용은 문의 바랍니다.